

Правила эксплуатации и ухода за мебелью.

1. Хранить и эксплуатировать мебель следует в сухих и теплых помещениях при температуре +5° - +40° и относительной влажности воздуха 50-60%.

2. Не рекомендуется устанавливать мебель вблизи отопительных приборов.

3. Чистку мебели следует производить мягкой тканью и специальными составами, не допускается использование агрессивных жидкостей и абразивных материалов.

4. При ослаблении крепления соединений следует периодически подтягивать винты, шурупы, стяжки и т.д.

5. Статическая вертикальная нагрузка не должна превышать 5кг на дно ящиков и 10кг на полки стеллажей и шкафов, при этом распределение нагрузки по поверхностям должно быть максимально равномерным.

6. После сборки изделие установить на ровной горизонтальной поверхности, во избежание перекоса и падения изделия, при необходимости, использовать дополнительное крепление к поверхностям помещения.

Гарантийные обязательства.

Предприятие-изготовитель гарантирует соответствие изделия требованиям ГОСТ 16371-2014 при соблюдении условий транспортировки, сборки, эксплуатации и хранения.

Гарантийный срок эксплуатации – 24 месяца. Срок исчисляется со дня продажи мебели.

Претензии по комплектности и качеству должны направляться покупателем в магазин, где была приобретена мебель.

Гарантия не распространяется на мебель, имеющую механические повреждения, возникающие при транспортировке, в процессе неправильной сборки и эксплуатации и дефекты, возникающие при неправильном уходе.

Сборка изделия должна производиться квалифицированными специалистами.

Предприятие оставляет за собой право вносить изменения в конструкцию набора. Срок службы изделия – 10 лет.

Фирма-производитель оставляет за собой право на изменения изделия в целях его усовершенствования, которые не ухудшают потребительские качества товара

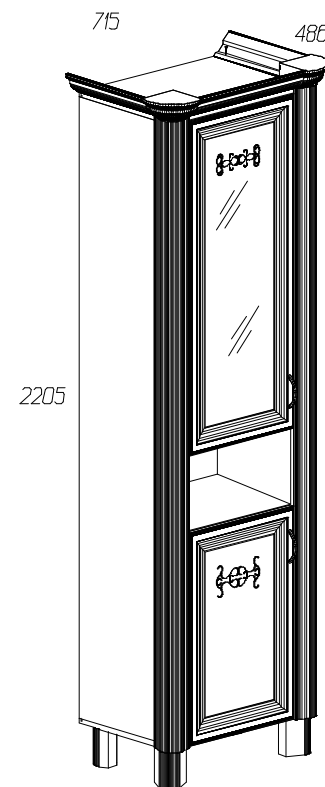
Паспорт изделия

Набор мебели для детской комнаты 2.96.574.85

«Элли»

Шкаф № 574

95736.01.000



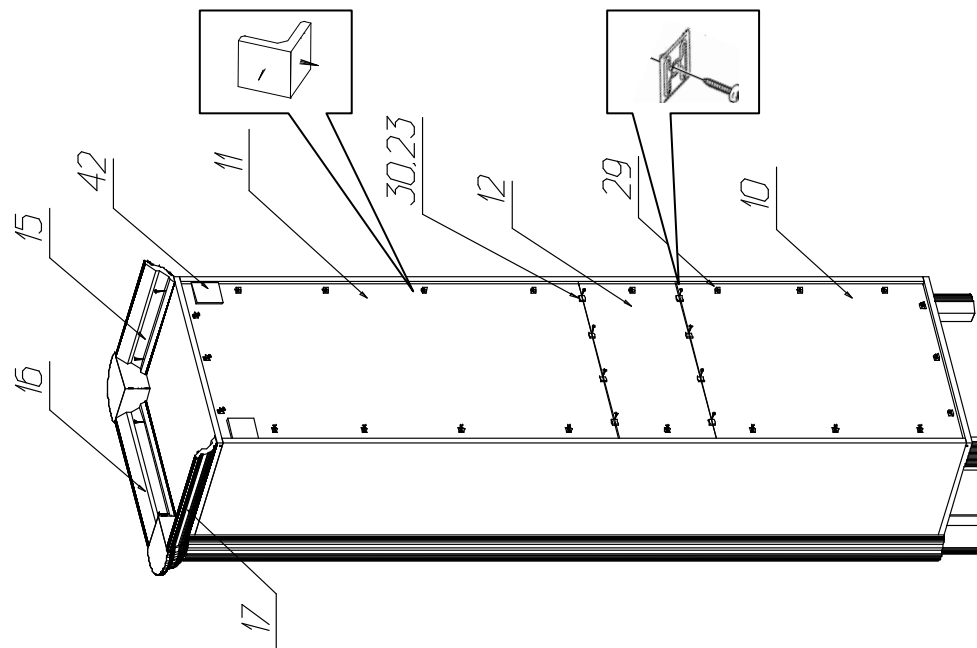
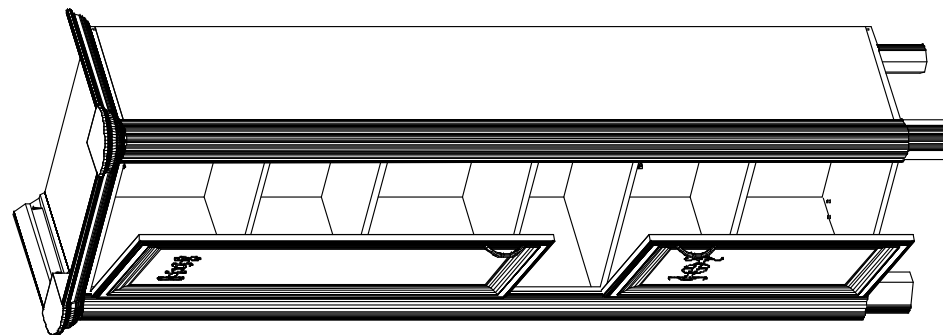
Производитель: ООО «Яна», Россия, 344019, г. Ростов-на-Дону, ул. Советская 44 офис 406, www.yanamebel.ru, e-mail:

Уважаемый покупатель! БЛАГОДАРИМ ЗА ВАШ ВЫБОР

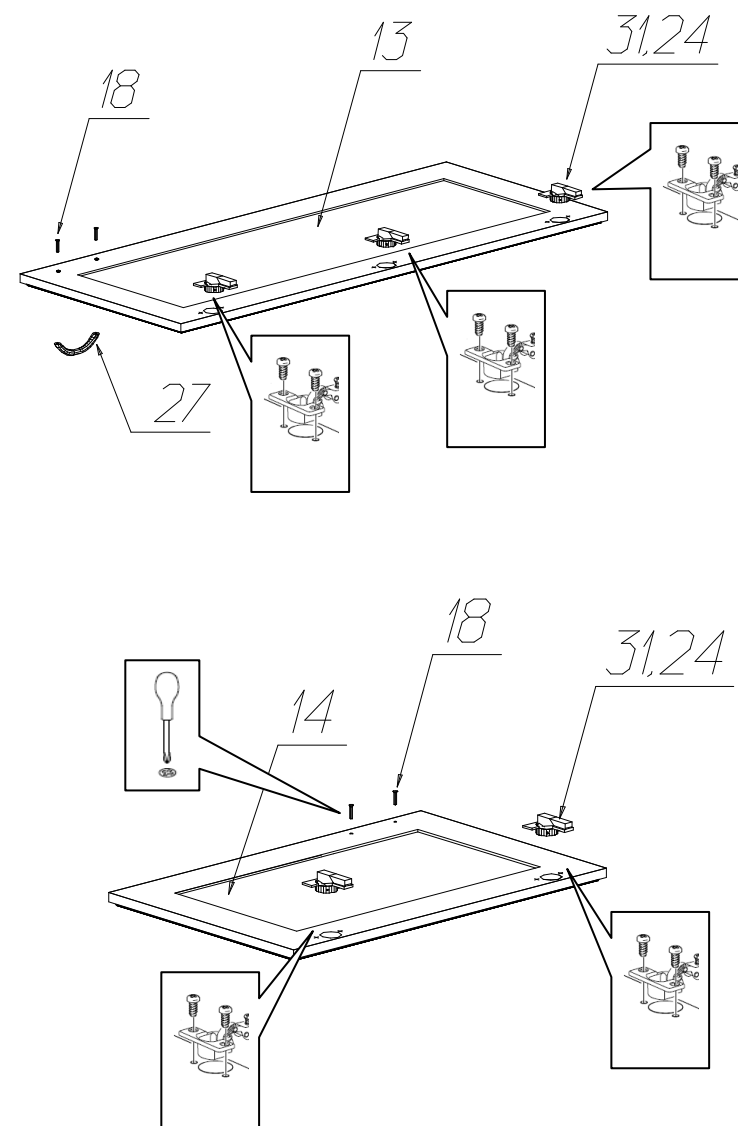
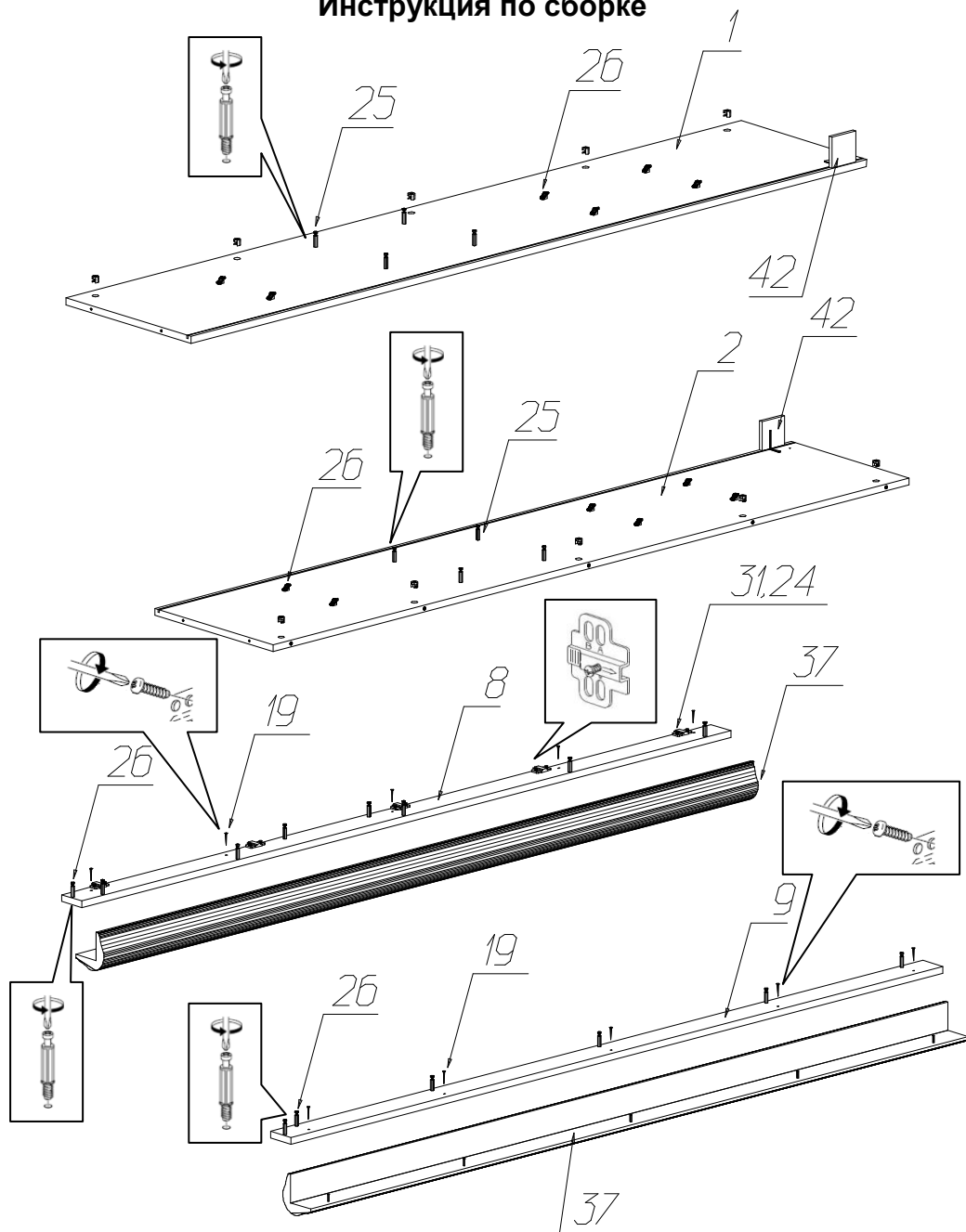
Внимательно прочитайте инструкцию! При вскрытии упаковки проверьте содержимое, согласно комплектации каждого пакета. Проверьте наличие фурнитуры. Не рекомендуется вынимать детали из всех упаковок, чтобы не перепутать детали. Во избежание перекосов, повреждений или загрязнений мебели сборку следует производить на ровном полу, покрытом тканью или бумагой. В сборке сложных и больших изделий желателен участие двух человек. Перед началом сборки необходимо определить расположение деталей в изделии в соответствии со схемами сборки. Не приступайте к сборке, не ознакомившись с инструкцией! Для удобства транспортировки и предохранения от повреждения, мебель поставляется в разобранном виде в индивидуальной упаковке. Вы можете собрать её самостоятельно или воспользоваться услугами квалифицированных сборщиков.

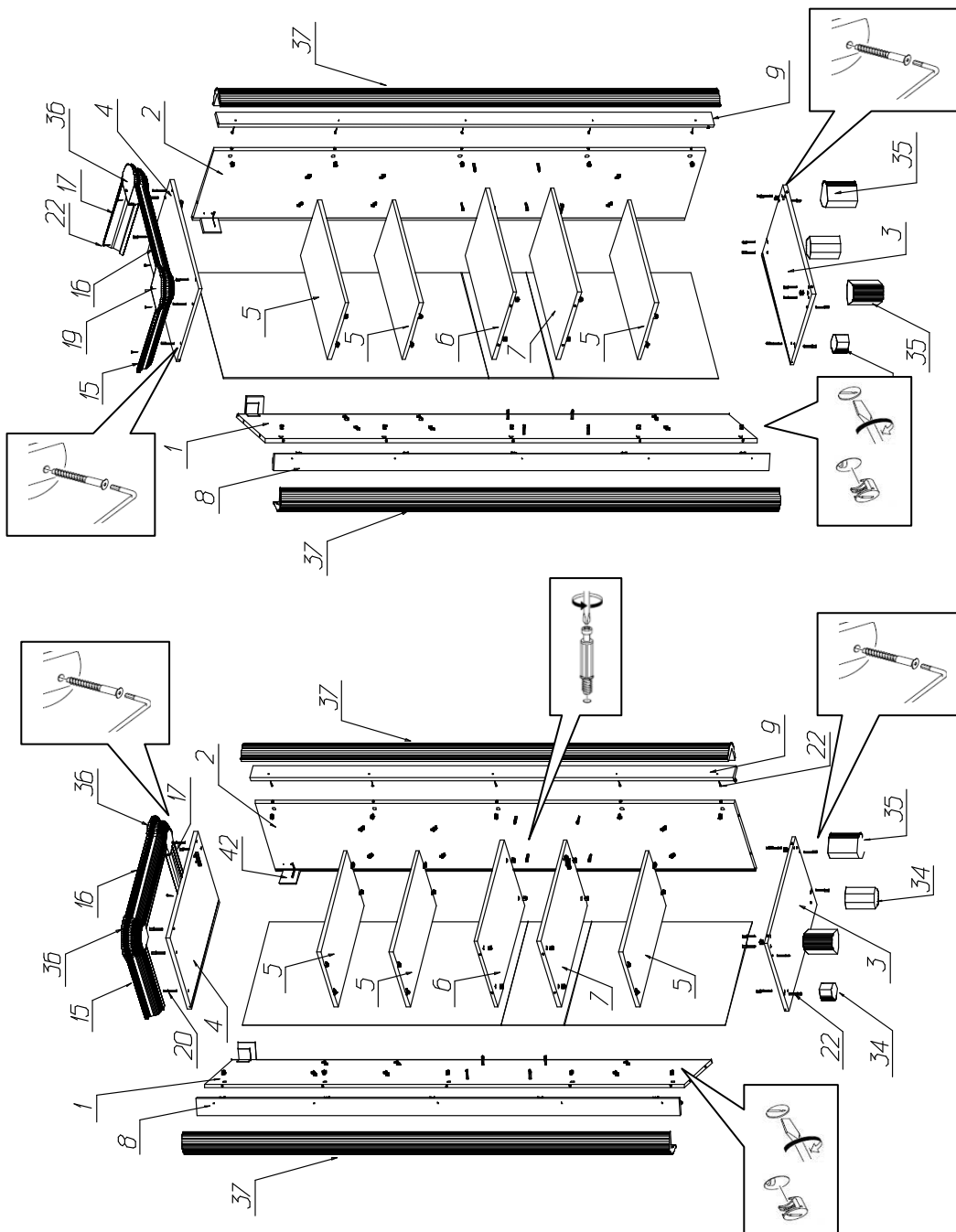
Фурнитура и комплектующие на шкаф № 574

Спецификация деталей				
№	Наименование	Размер	Кол.	Пакет
1	Стенка вертикальная левая паз	1984x400	1	1
2	Стенка вертикальная правая паз	1984x400	1	1
3	Дно паз	576x400	1	2
4	Крышка паз	576x416	1	2
5	Полка	543x322	3	2
6	Стенка горизонтальная	544x386	1	2
7	Стенка горизонтальная	544x386	1	2
8	Накладка левая	2000x67	1	1
9	Накладка правая	2000x67	1	1
10	Задняя стенка	665x556	1	4
11	Задняя стенка	1071x556	1	4
12	Задняя стенка	259x556	1	2
13	Фасад стекло	1068x438	1	3
14	Фасад	680x438	1	3
15	Карниз профильный 2 левый	350	1	1
16	Карниз профильный 2 средний	440	1	1
17	Карниз профильный 2 правый	350	1	1
42	Подложка под навес	70x70	2	1



Инструкция по сборке





№	Наименование	Кол.
18	Винт 4x28	4
19	Саморез 4x30	2
20	Стяжка 7x50	18
21	Шуруп 3,5x13	4
22	Шуруп 3,5x25	6
23	Шуруп 3x20	30
24	Шуруп 4x16	30
25	Эксцентрик Rastex 15 с дюбелем DU 232	22
26	Полкодержатель ME04ZNL	12
27	Ручка скоба FS 135 096 бронза золотая	2
28	Амортизатор 66528-21, планка 63309-42	2
29	Уголок мебельный крепления задней стенки с саморезом	24
30	Скрепка "крабик"	8
31	Петля для двери с планкой Samet	5
32	Подпятник самоклейка 20x20 светлый	4
33	Навес угловой SAMET	2
34	Опора ППУ Фигурная Марлен краска, патина (малая)	2
35	Опора ППУ Фигурная Элли краска, патина (большая)	2
36	Элемент карниза ППУ Элли краска патина	2
37	Колонна ППУ Элли краска, патина	2
38	Заглушка для стяжки белая	18
39	Заглушка для эксцентриковой стяжки белая	22
40	Инструкция	1
41	Ключ шестигранный	1

